

Grösse 280-800

Beschreibung

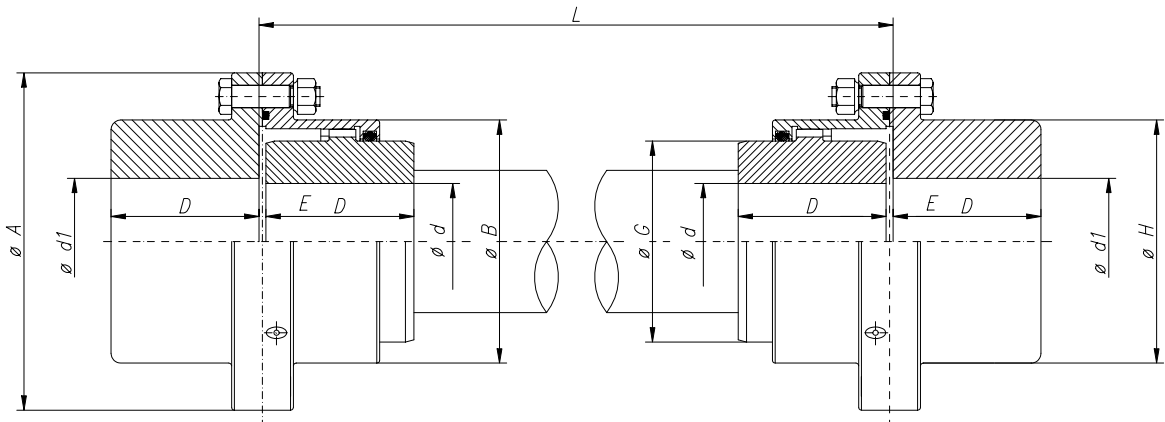
Kupplung konstruiert nach AGMA-Normen.

Werkstoff:

- Kohlenstoffstahl.
- Hochfeste oder legierte Stähle.
- Behandelte Stähle.

Sonderausführungen.

Länge des Distanzstücke nach Kundenspezifikationen.



Grösse 42-260

Technische Daten

| GRÖSSE | PN(kw) n | Nenn Drehmoment da N.m. | Max Drehzahl Upm | ABMESSUNGEN | | | | | | | | PD2 kgm2. | GEWICHT kg. | SCHMIERMITTEL kg. | |
|--------|-------------|----------------------------|---|-------------|-----|------|------|--------|-----|----|------|--------------|----------------|----------------------|------|
| | | | | d | | A | B | d1 max | D | E | H | | | | G |
| | | | | max | min | | | | | | | | | | |
| 42 | 0,09 | 90 | Upm durch kritische Drehzahlen begrenzt | 42 | 13 | 116 | 80 | 55 | 55 | 7 | 80 | 60 | 0,0478 | 11 | 0,05 |
| 55 | 0,19 | 180 | | 55 | 16 | 152 | 100 | 70 | 70 | 7 | 100 | 79 | 0,1772 | 22 | 0,08 |
| 70 | 0,36 | 350 | | 70 | 20 | 178 | 125 | 90 | 80 | 7 | 125 | 101 | 0,4 | 36 | 0,23 |
| 90 | 0,6 | 580 | | 90 | 25 | 213 | 148 | 105 | 95 | 8 | 148 | 124 | 0,992 | 60 | 0,32 |
| 100 | 1 | 965 | | 100 | 30 | 240 | 173 | 120 | 105 | 8 | 173 | 143 | 1,704 | 100 | 0,44 |
| 125 | 1,6 | 1570 | | 125 | 35 | 279 | 204 | 145 | 120 | 8 | 204 | 170 | 4 | 138 | 0,64 |
| 145 | 2,64 | 2600 | | 145 | 45 | 318 | 242 | 170 | 135 | 10 | 242 | 205 | 7,76 | 205 | 0,9 |
| 165 | 3,5 | 3450 | | 165 | 55 | 346 | 268 | 190 | 150 | 10 | 268 | 216 | 12,56 | 280 | 1,5 |
| 185 | 5,1 | 5000 | | 185 | 60 | 389 | 302 | 215 | 170 | 10 | 302 | 250 | 22,8 | 400 | 2,2 |
| 205 | 6,7 | 6500 | | 205 | 70 | 425 | 327 | 230 | 185 | 11 | 327 | 275 | 34,24 | 510 | 2,5 |
| 230 | 8,7 | 8500 | | 230 | 100 | 457 | 354 | 250 | 200 | 11 | 354 | 300 | 45,8 | 590 | 3,2 |
| 260 | 13 | 13000 | | 260 | 115 | 527 | 410 | 290 | 230 | 12 | 410 | 340 | 84,92 | 890 | 4,5 |
| 280 | 16,4 | 16000 | | 280 | 140 | 540 | 465 | 290 | 250 | 14 | 410 | 370 | 114,12 | 1045 | 3,1 |
| 310 | 22,6 | 22000 | | 310 | 160 | 585 | 505 | 350 | 270 | 14 | 460 | 410 | 175,76 | 1430 | 3,7 |
| 345 | 28,8 | 28000 | | 345 | 180 | 650 | 548 | 380 | 290 | 16 | 500 | 450 | 284,8 | 1770 | 4,5 |
| 370 | 37 | 36000 | | 370 | 210 | 690 | 588 | 410 | 325 | 18 | 540 | 490 | 413,6 | 2390 | 6 |
| 390 | 45 | 44000 | | 390 | 230 | 760 | 640 | 450 | 345 | 18 | 590 | 520 | 560 | 2590 | 7,6 |
| 420 | 55 | 54000 | | 420 | 250 | 805 | 690 | 480 | 365 | 18 | 630 | 560 | 864 | 3344 | 11,3 |
| 460 | 68 | 66000 | | 460 | 275 | 850 | 730 | 520 | 400 | 18 | 680 | 600 | 1200 | 4075 | 14 |
| 500 | 84 | 82000 | | 500 | 300 | 930 | 780 | 560 | 410 | 22 | 730 | 650 | 1680 | 4930 | 15 |
| 550 | 110 | 107000 | | 550 | 325 | 995 | 850 | 600 | 430 | 22 | 790 | 710 | 2432 | 6120 | 16 |
| 590 | 139 | 135000 | | 590 | 350 | 1055 | 910 | 650 | 470 | 22 | 850 | 760 | 3400 | 7190 | 23 |
| 620 | 164 | 160000 | | 620 | 375 | 1140 | 970 | 680 | 500 | 25 | 890 | 810 | 4560 | 9014 | 25 |
| 650 | 185 | 180000 | | 650 | 400 | 1190 | 1020 | 710 | 520 | 25 | 930 | 840 | 5880 | 10135 | 28 |
| 680 | 216 | 210000 | | 680 | 425 | 1250 | 1080 | 770 | 540 | 25 | 1010 | 890 | 7280 | 12400 | 35 |
| 730 | 267 | 260000 | | 730 | 450 | 1300 | 1150 | 810 | 570 | 25 | 1060 | 950 | 9720 | 13960 | 40 |
| 800 | 339 | 330000 | | 800 | 475 | 1420 | 1270 | 900 | 600 | 25 | 1170 | 1050 | 14000 | 18800 | 45 |

