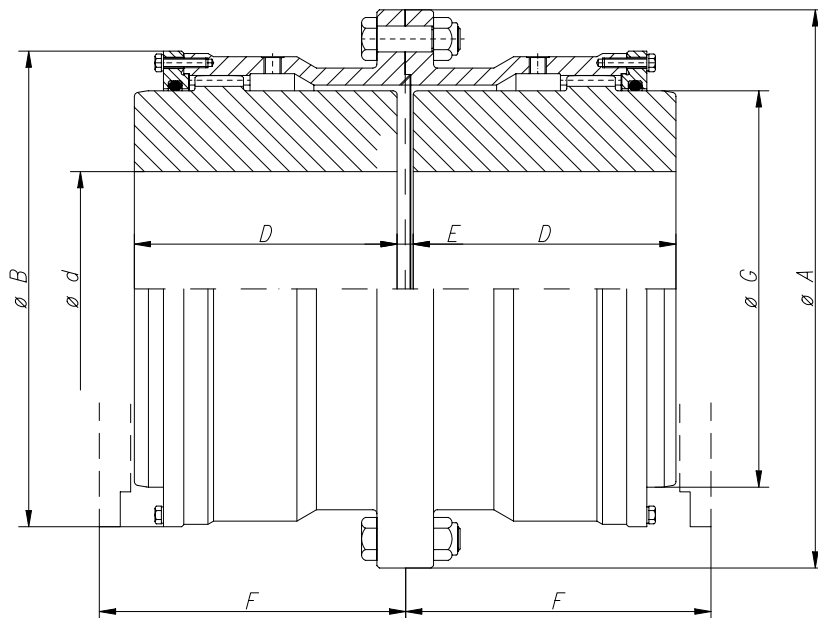


Grösse 42-260



Grösse 280-800

Copyright © 2004 Gosan. Alle Rechte vorbehalten

Beschreibung

Kupplung konstruiert nach AGMA-Normen.

Werkstoff:

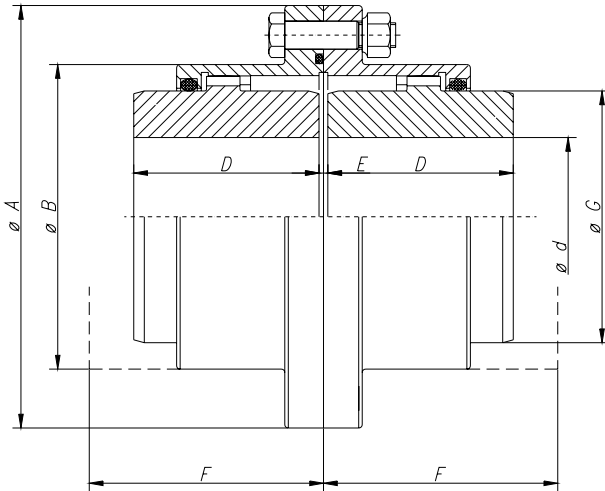
- Kohlenstoffstahl.
- Hochfeste oder legierte Stähle.
- Behandelte Stähle.

Sonderausführungen.

Technische Daten

GRÖSSE	PN(kw) n	Nenn Drehmoment da N.m.	Max Drehzahl UPM	ABMESSUNGEN								PD2 kgm2.	GEWICHT kg.	SCHMIERMITTEL kg.
				d		A	B	D	E	F	G			
				max.	min.									
42	0,09	90	8600	42	13	116	80	55	6	78	60	0,022	5	0,05
55	0,19	180	660	55	16	152	100	70	6	93	79	0,084	10	0,08
70	0,36	350	5600	70	20	178	125	80	6	111	101	0,192	17	0,23
90	0,6	580	4700	90	25	213	148	95	8	128	124	0,5	28	0,32
100	1	965	4200	100	30	240	173	105	8	140	143	1	40	0,44
125	1,6	1570	3600	125	35	279	204	120	8	162	170	1,92	65	0,64
145	2,64	2600	3150	145	45	318	242	135	10	177	205	3,72	95	0,9
165	3,5	3450	2860	165	55	346	268	150	10	197	216	6,2	134	1,5
185	5,1	5000	2580	185	60	389	302	170	10	215	250	10,8	185	2,2
205	6,7	6500	2320	205	70	425	327	185	12	236	275	16,4	240	2,5
230	8,7	8500	2200	230	100	457	354	200	12	256	300	22,2	273	3,2
260	13	13000	2000	260	115	527	410	230	12	286	340	36,6	412	4,5
280	16,4	16000	1800	280	140	540	465	250	16	308	370	59,32	525	3,1
310	22,6	22000	1600	310	160	585	505	270	16	328	410	89,2	750	3,7
345	28,8	28000	1500	345	180	650	548	290	16	348	450	147,1	890	4,5
370	37	36000	1400	370	210	690	588	325	20	380	490	210,4	1275	6
390	45	44000	1300	390	230	760	640	345	20	410	520	315,2	1390	7,6
420	55	54000	1200	420	250	805	690	365	20	430	560	443,2	1660	11,3
460	68	66000	1100	460	275	850	730	400	20	460	600	609,6	2010	14
500	84	82000	1050	500	300	930	780	410	25	503	650	855,2	2460	15
550	110	107000	950	550	325	995	850	430	25	533	710	1239	3070	16
590	139	135000	900	590	350	1055	910	470	25	563	760	1688	3410	23
620	164	160000	850	620	375	1140	970	500	30	615	810	2708	4550	25
650	185	180000	800	650	400	1190	1020	520	30	645	840	3048	5035	28
680	216	210000	750	680	425	1250	1080	540	30	665	890	3400	6270	35
730	267	260000	700	730	450	1300	1150	570	30	695	950	4840	6910	40
800	339	330000	660	800	475	1420	1270	600	30	740	1050	6480	9750	45

Zahnkupplungen AGT 10



Daten zum durchzuführen

- * 1- Drehmoment (daN.m) _____
- * 2- Drehzahl (rpm) _____
- * 3- Triebwerksgruppe(FEM/DIN) _____
- * 4- Lange D(mm) _____
- * 5- Lange E (mm) _____
- * 6- Durchm. d (mm) _____

* Diese Daten sind zur Ausarbeitung eines Angebots unbedingt erforderlich.

Andere Anforderungen
