

## Beschreibung

Verstärkte Seilrollen mit leichterem Mittelkern, mit Seitenaussteifung, zum radialen Einbau.

Entsprechend DIN/FEM-Normen.

Werkstoffe (Stahl):

- Ring und Flansch: S355J2G3

- Nabe: St52.0

Normhärten: 200-250 HB (größere Härten gemäß Auftrag).

Gesandstrahlt.

Standardenschutz: Grundierung.  
(Andere Schutzschichten gemäß Auftrag).

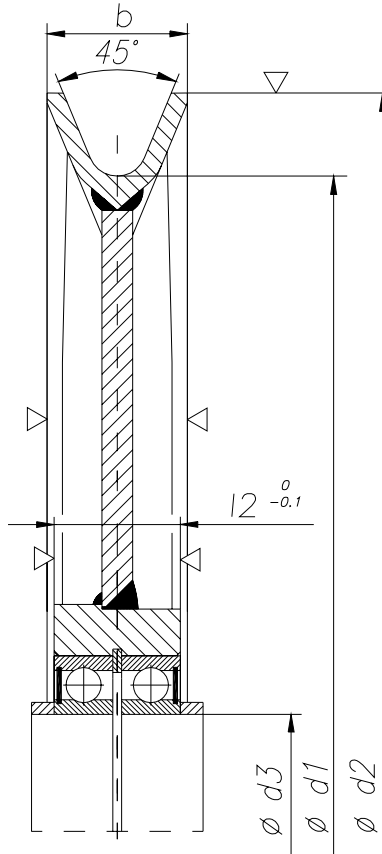
Verhältnis: D1 ca. 23-28 x  
Seildurchmesser.

Kugellager Serie 6.

## Technische Daten

SEILROLLE	d1	Ø SEIL	d2	d3	b	l2
1	400	16	455	75	46	54
2	450	18	510	80	51	56
3	500	20	570	90	56	64
4	560	22	630	100	58	72

\*Im Rahmen von Spezialaufträgen können Seilrollen anderer Abmessungen gefertigt werden.



## Seilrollen Ausführung D Mit Kugellager, Einbau Z1

### Daten zum durchzuführen

- \* 1- Durchmesser im Rillengrund. d1 (mm) \_\_\_\_\_
- \* 2- Seildurchm. (mm) \_\_\_\_\_
- \* 3- Lager \_\_\_\_\_
- \* 4- Triebwerksgruppe (FEM/DIN) \_\_\_\_\_
- \* 5- Seilzug (Kn) \_\_\_\_\_
- \* 6- Hubgeschwindigkeit (m/min) \_\_\_\_\_
- \*\* 7- Umschlingungswinkel Seilrolle (°) \_\_\_\_\_ (180° )
- \*\* 8- Seilablenkung (°) \_\_\_\_\_ (4° )

\* Diese Daten sind zur Ausarbeitung eines Angebots unbedingt erforderlich.

\*\* Defaultwerte, im Feld bestätigen oder anderen Wert spezifizieren.

### Andere Daten

\*\* 9- Gehärtet (HB) \_\_\_\_\_ (200-250 HB )

\*\* 10- Anstrich \_\_\_\_\_ Grundierung

### Andere Anforderungen

---



---



---



---



---



---



---



---



---



---