

## Beschreibung

Seilrollen mit 30° Speichern, in gerader und versetzter Zahl, in unterschiedlichen Querschnitten je nach Scheibendurchmesser.

Entsprechend DIN/FEM-Normen.

Werkstoffe (Stahl):

- Ring und Speichern: S355J2G3
- Nabe: St52.0

Normhärten: 200-250 HB (größere Härten gemäß Auftrag).

Gesandstrahlt.

Standardenschutz: Grundierung. (Andere Schutzschichten gemäß Auftrag).

Verhältnis: D1 ca. 23-28 x Seildurchmesser.

Rollenlager Serie SL04.

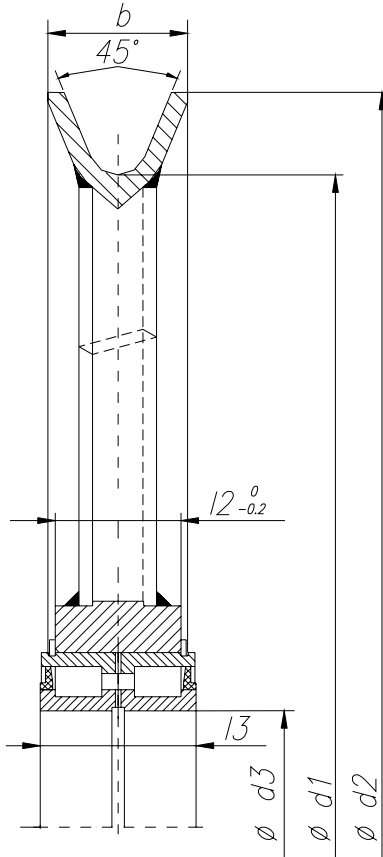
## Technische Daten

| SEILROLLE | d1  | Ø SEIL | d2  | d3  | b  | l2 | l3  |
|-----------|-----|--------|-----|-----|----|----|-----|
| 1         | 400 | 16     | 455 | 80  | 46 | 49 | 60  |
| 2         | 450 | 18     | 510 | 80  | 51 | 49 | 60  |
| 3         | 500 | 20     | 570 | 90  | 56 | 54 | 67  |
| 4         | 560 | 22     | 630 | 100 | 58 | 54 | 67  |
| 5         | 560 | 20     | 630 | 140 | 56 | 77 | 95  |
| 6         | 630 | 26     | 710 | 110 | 67 | 65 | 80  |
| 7         | 630 | 22     | 700 | 150 | 58 | 81 | 100 |
| 8         | 710 | 28     | 790 | 120 | 68 | 65 | 80  |

## Technische Daten

| SEILROLLE | d1   | Ø SEIL | d2   | d3  | b   | l2  | l3  |
|-----------|------|--------|------|-----|-----|-----|-----|
| 9         | 710  | 26     | 790  | 170 | 67  | 99  | 122 |
| 10        | 800  | 32     | 890  | 130 | 77  | 77  | 95  |
| 11        | 800  | 28     | 880  | 180 | 68  | 110 | 136 |
| 12        | 900  | 36     | 1010 | 140 | 89  | 77  | 95  |
| 13        | 900  | 32     | 990  | 200 | 77  | 120 | 150 |
| 14        | 1000 | 36     | 1110 | 220 | 89  | 130 | 160 |
| 15        | 1120 | 40     | 1240 | 240 | 98  | 130 | 160 |
| 16        | 1250 | 44     | 1380 | 260 | 106 | 154 | 190 |

\*Im Rahmen von Spezialaufträgen können Seilrollen anderer Abmessungen gefertigt werden.



## Seilrollen Ausführung B mit Rollenlager, Einbau Y

### Daten zum durchzuführen

- \* 1- Durchmesser im Rillengrund. d1 (mm) \_\_\_\_\_
- \* 2- Seildurchm. (mm) \_\_\_\_\_
- \* 3- Lager \_\_\_\_\_
- \* 4- Triebwerksgruppe (FEM/DIN) \_\_\_\_\_
- \* 5- Seilzug (Kn) \_\_\_\_\_
- \* 6- Hubgeschwindigkeit (m/min) \_\_\_\_\_
- \*\* 7- Umschlingungswinkel Seilrolle (°) \_\_\_\_\_ (180° )
- \*\* 8- Seilablenkung (°) \_\_\_\_\_ (4° )

\* Diese Daten sind zur Ausarbeitung eines Angebots unbedingt erforderlich.

\*\* Defaultwerte, im Feld bestätigen oder anderen Wert spezifizieren.

### Andere Daten

\*\* 9- Gehärtet (HB) \_\_\_\_\_ (200-250 HB )

\*\* 10- Anstrich \_\_\_\_\_ Grundierung

### Andere Anforderungen

---



---



---



---



---



---



---



---



---



---