

## Beschreibung

Seilrollen mit 30° Speichern, in gerader und versetzter Zahl, in unterschiedlichen Querschnitten je nach Scheibendurchmesser.

Entsprechend DIN/FEM-Normen.

Werkstoffe (Stahl):

- Ring und Speichern: S355J2G3
- Nabe: St52.0

Normhärten: 200-250 HB (größere Härten gemäß Auftrag).

Gesandstrahlt.

Standardenschutz: Grundierung.  
(Andere Schutzschichten gemäß Auftrag).

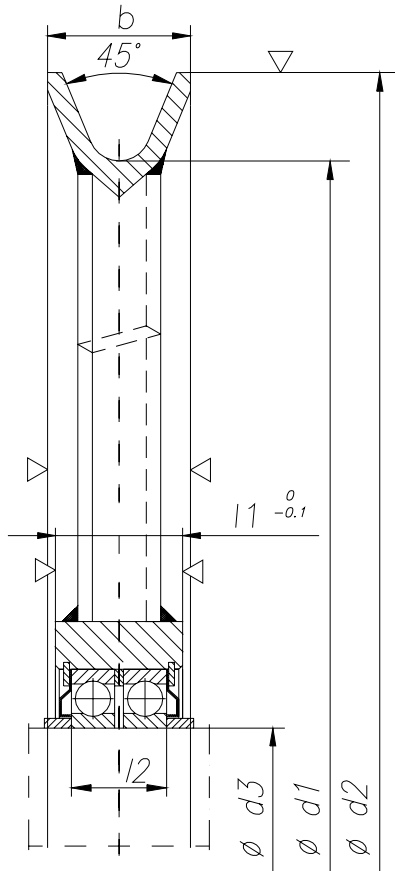
Verhältnis: D1 ca. 23-28 x  
Seildurchmesser.

Kugellager Serie 6.

## Technische Daten

SEILROLLE	d1	Ø SEIL	d2	d3	b	l1	l2
5	560	20	630	140	56	100	80
6	630	26	710	110	67	100	80
7	630	22	700	150	58	100	80
8	710	28	790	120	68	110	90
9	710	26	790	170	67	110	90
10	800	32	890	130	77	110	90
11	800	28	880	180	68	120	100
12	900	36	1010	140	89	120	100
13	900	32	990	200	77	130	110
14	1000	36	1110	220	89	140	120
15	1120	40	1240	240	98	140	120
16	1250	44	1380	260	106	170	140

\*Im Rahmen von Spezialaufträgen können Seilrollen anderer Abmessungen gefertigt werden.



## Seilrollen Ausführung B mit Kugellager, Einbau Z2

### Daten zum durchzuführen

- \* 1- Durchmesser im Rillengrund.  $d1$  (mm) \_\_\_\_\_
- \* 2- Seildurchm. (mm) \_\_\_\_\_
- \* 3- Lager \_\_\_\_\_
- \* 4- Triebwerksgruppe (FEM/DIN) \_\_\_\_\_
- \* 5- Seilzug (Kn) \_\_\_\_\_
- \* 6- Hubgeschwindigkeit (m/min) \_\_\_\_\_
- \*\* 7- Umschlingungswinkel Seilrolle ( $^{\circ}$ ) \_\_\_\_\_ ( $180^{\circ}$  )
- \*\* 8- Seilablenkung ( $^{\circ}$ ) \_\_\_\_\_ ( $4^{\circ}$  )

\* Diese Daten sind zur Ausarbeitung eines Angebots unbedingt erforderlich.

\*\* Defaultwerte, im Feld bestätigen oder anderen Wert spezifizieren.

### Andere Daten

\*\* 9- Gehärtet (HB) \_\_\_\_\_ (200-250 HB )

\*\* 10- Anstrich \_\_\_\_\_ Grundierung

### Andere Anforderungen

---



---



---



---



---



---



---



---



---



---