

Beschreibung

Seilrollen mit 30° Speichern, in gerader und versetzter Zahl, in unterschiedlichen Querschnitten je nach Scheibendurchmesser.

Entsprechend DIN/FEM-Normen.

Werkstoffe (Stahl):

- Ring und Speichern: S355J2G3
- Nabe: St52.0

Normhärten: 200-250 HB (größere Härten gemäß Auftrag).

Gesandstrahlt.

Standardenschutz: Grundierung. (Andere Schutzschichten gemäß Auftrag).

Verhältnis: D1 ca. 23-28 x Seildurchmesser.

Werkstoffe der Lagerbuchse: Cu Sn12

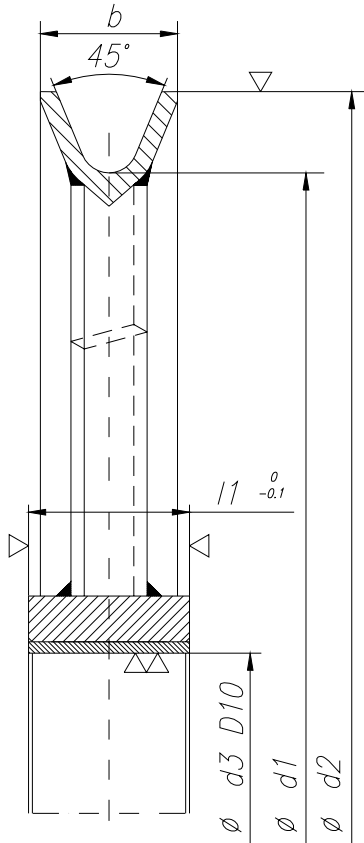
Technische Daten

SEILROLLE	d1	Ø SEIL	d2	d3	b	l1
1	400	16	455	75	46	108
2	450	18	510	80	51	108
3	500	20	570	90	56	118
4	560	22	630	100	58	128
5	560	20	630	140	56	120
6	630	26	710	110	67	138
7	630	22	700	150	58	130
8	710	28	790	120	68	138
9	710	26	790	170	67	140

Technische Daten

SEILROLLE	d1	Ø SEIL	d2	d3	b	l1
10	800	32	890	130	77	138
11	800	28	880	180	68	150
12	900	36	1010	140	89	138
13	900	32	990	200	77	160
14	1000	36	1110	220	89	160
15	1120	40	1240	240	98	190
16	1250	44	1380	260	106	190

*Im Rahmen von Spezialaufträgen können Seilrollen anderer Abmessungen gefertigt werden.



Seilrollen Ausführung B mit Bronzelagerbuchse

Daten zum durchzuführen

- * 1- Durchmesser im Rillengrund. d1 (mm) _____
- * 2- Seildurchm. (mm) _____
- * 3- Triebwerksgruppe (FEM/DIN) _____
- * 4- Seilzug (Kn) _____
- * 5- Hubgeschwindigkeit (m/min) _____
- ** 6- Umschlingungswinkel Seilrolle (°) _____ (180°)
- ** 7- Seilablenkung (°) _____ (4°)

* Diese Daten sind zur Ausarbeitung eines Angebots unbedingt erforderlich.

** Defaultwerte, im Feld bestätigen oder anderen Wert spezifizieren.

Andere Daten

** 8- Gehärtet (HB) _____ (200-250 HB)

** 9- Anstrich _____ Grundierung

Andere Anforderungen
